

# L1S対応 小型 GNSS 受信機 QZ1 / QZ1 LE



## 外觀図



## 1. 機能

- 受信信号
  - ・GPS : L1C/A
  - ・QZS : L1C/A、L1S
  - ・GLONASS : L1
- Liイオンバッテリー内蔵
  - ・MicorUSB 端子からの給電及び充電
- 外部インターフェース
  - ・USB2.0
  - ・Bluetooth
    - QZ1 : Ver2.1 (SPP)
    - QZ1 LE : Ver4.0 (Bluetooth Low Energy)
- データ出力
  - ・NMEA-0183
  - ・USB又はBluetoothより出力

## 2. 性能

- チャンネル : 24ch
- 連続使用時間 : 約10H (満充電時、10℃以上)

## 3. 外形寸法・重量

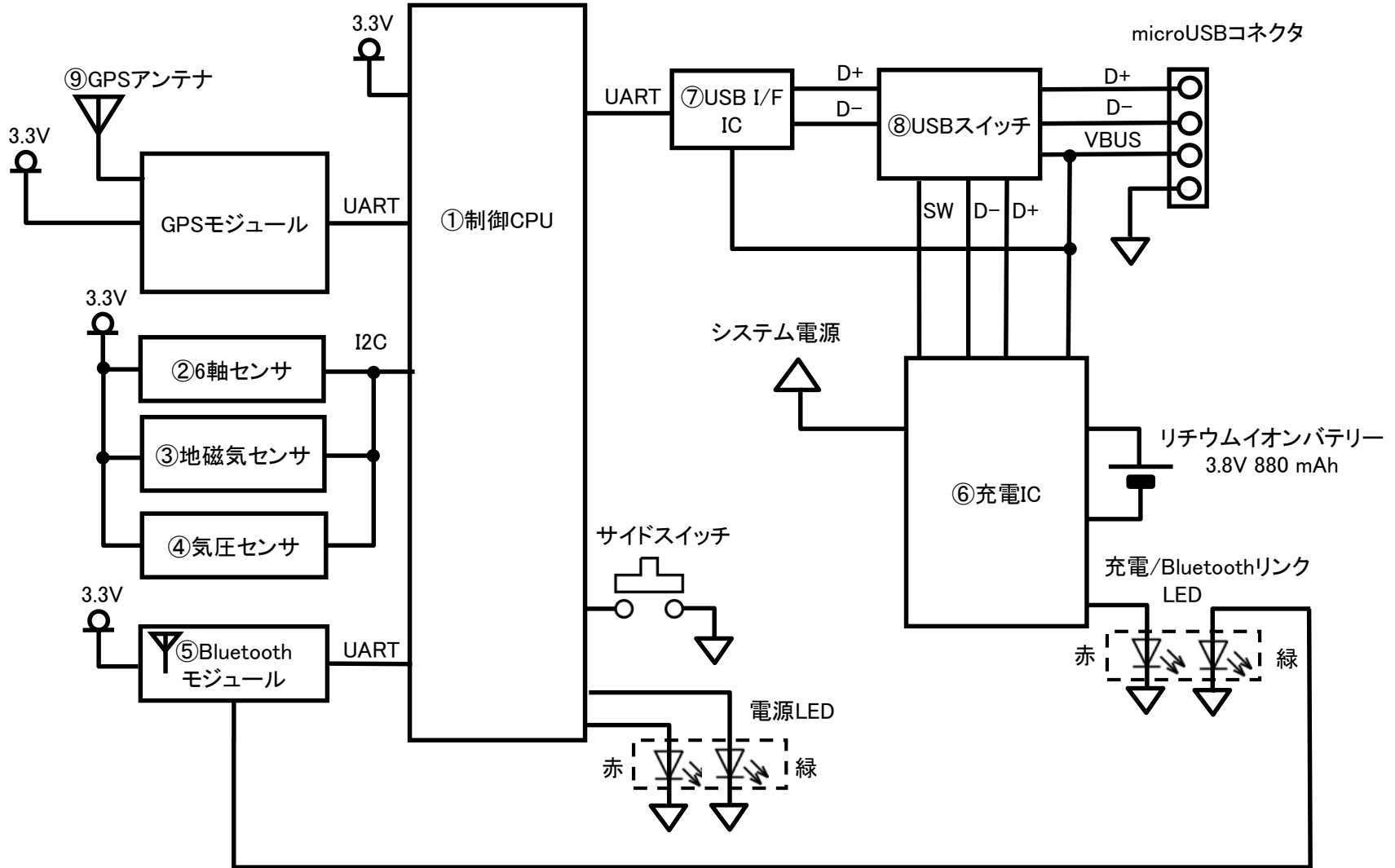
- 外形寸法 : 49.8×83.5×18mm
- 重量 : 約65g



QZ1

QZ1 LE

# QZ1/QZ1 LE Block Diagram



# QZ1/QZ1 LE 主要部品リスト



No.	機能	メーカー	品名
①	制御CPU	STMicroelectronics	STM32F103RCT6
②	6軸センサ（加速度+ジャイロ）	InvenSense	MPU-6500
③	地磁気センサ	旭化成エレクトロニクス	AK09912
④	気圧センサ	Bosch Sensortec	BMP180
⑤	Bluetoothモジュール（QZ1）	SMK	BT401
⑤	Bluetoothモジュール（QZ1LE）	富士通エレクトロニクス	MBH7BLZ02
⑥	充電制御IC	TexasInstruments	BQ24253
⑦	USB I/F IC	FTDI Chip	FT232RQ
⑧	USBスイッチ	Rohm	BD11600NUX
⑨	GPSアンテナ	INPAQ Technology	PA1590MI4G